



Тип VBPSL

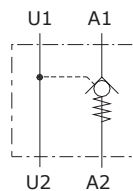
Обратные клапаны с пилотным управлением (гидрозамки)

- Клапаны одностороннего действия

Технические характеристики определены при работе с минеральным маслом ISO VG32 при температуре +50°C.

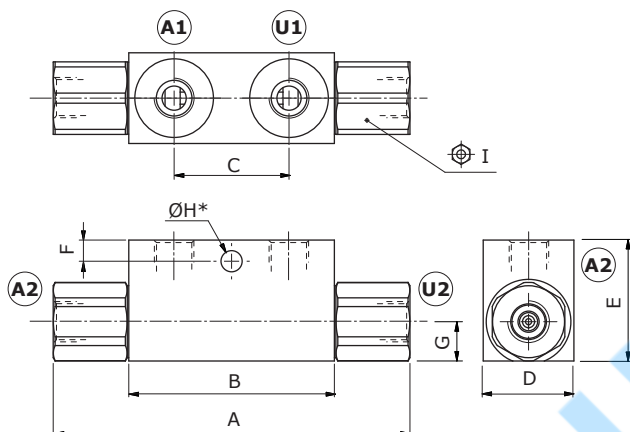
	VBPSL 14	VBPSL/VP 38	VBPSL 38	VBPSL/VP 12	VBPSL 12	VBPSL 34	
Номинальный расход	30 л/мин		50 л/мин		80 л/мин	120 л/мин	
Макс. рабочее давление	350 бар		300 бар		300 бар		
Перетечки			0.25 см ³ /мин при 210 бар				
Гидравлическая жидкость			Минеральное масло				
Вязкость гидравлической жидкости			10...200 сСт				
Класс чистоты гидравлической жидкости			18/16/13 ISO4406				
Диапазон рабочей температуры			С уплотнениями NBR: -20...+80°C				
Диапазон температуры окружающего воздуха			-40...+100°C				
Масса	сталь	0.68 кг	0.63 кг	0.97 кг	0.90 кг	1.69 кг	3.06 кг

ПРИМЕЧАНИЕ: при необходимости применения клапанов в других рабочих условиях, пожалуйста, обратитесь к дистрибьютору.



Размеры

Модель	Все порты
VBPSL 14	G1/4
VBPSL/VP 38	G3/8
VBPSL 38	G3/8
VBPSL/VP 12	G1/2
VBPSL 12	G1/2
VBPSL 34	G3/4



* Поставляется по запросу. Пожалуйста, обратитесь к дистрибьютору.

Размеры указаны в миллиметрах.

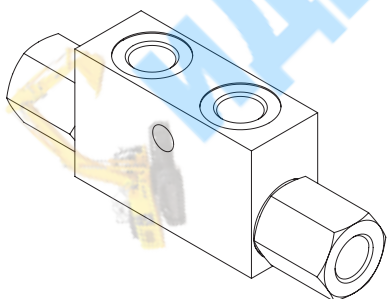
Модель	A max.	B	C	D	E	F	G	H*	⊕I
VBPSL 14	118	68	38	30	40	7	13	7	24
VBPSL/VP 38	118	68	38	30	40	7	13	7	24
VBPSL 38	144	80	40	30	50	15	16	8.5	27
VBPSL/VP 12	144	80	40	30	50	15	16	8.5	27
VBPSL 12	171	90	40	40	60	15	20	8.5	30
VBPSL 34	196 ⁽¹⁾	107	60	50	70	16	23	8.5	41

ПРИМЕЧАНИЕ: ⁽¹⁾ Только для исполнения 04 SAE 208.

* Поставляется по запросу. Пожалуйста, обратитесь к дистрибьютору.

Расшифровка обозначения / коды для заказа

Размер портов: **14**
 Давление открытия: **/ p4,5 / Pa4 / ac**
 Пилотное соотношение: **/ ac**



VBPSL (клапаны в сборе)

Стальной корпус

ТИП	КОД	ОПИСАНИЕ
VBPSL 14/p4,5/Pa4/ac	1410112100	Порты G1/4, пилот. соот. 1:4,5, давление открытия 4 бар
VBPSL 38/p4/Pa4/ac	1410122100	Порты G3/8, пилот. соот. 1:4, давление открытия 4 бар
VBPSL/VP 38/p4,5/Pa4/ac	1410122101	Порты G3/8, пилот. соот. 1:4,5, давление открытия 4 бар
VBPSL 12/p4/Pa4/ac	1410132100	Порты G1/2, пилот. соот. 1:4, давление открытия 4 бар
VBPSL/VP 12/p4/Pa4/ac	1410132101	Порты G1/2, пилот. соот. 1:4, давление открытия 4 бар
VBPSL 100/p4/Pa4/ac	1410142100	Порты G1, пилот. соот. 1:4, давление открытия 4 бар

Для получения информации о других конфигурациях, включая исполнения с резьбой SAE, пожалуйста, обратитесь к дистрибьютору.

Графики характеристик

